



BANCADAS

Serie BM 100

Amortiguadores muelle caucho con estabilizador de movimiento **(NOVEDAD)**.

Diseñados para máquinas cuya frecuencia de régimen sea superior a 300 r.p.m.

Capacidad de carga por punto de apoyo entre los 100 y 500 Kg.

Estabilizador de movimiento evita desplazamientos transversales y longitudinales del núcleo, de esta forma, el elemento elástico trabaja l en una sola dirección (vertical).

Modelos disponibles en Métrica 8, 12, 14 y 16.

1. BM 100

-Ref.

SE-BM 100 G 200 (100 a 180 Kg.) **color** Gris.

SE-BM 100 V 300 (180 a 250 Kg.) **color** Verde.

SE-BM 100 A 400 (250 a 350 Kg.) **color** Azul.

SE-BM 100 R 600 (350 a 500 Kg.) **color** Rojo.

2. BM 100 E

-Ref.

SE-BM 100 E G 200 (100 a 180 Kg.) **color** Gris.

SE-BM 100 E V 300 (180 a 250 Kg.) **color** Verde.

SE-BM 100 E A 400 (250 a 350 Kg.) **color** Azul.

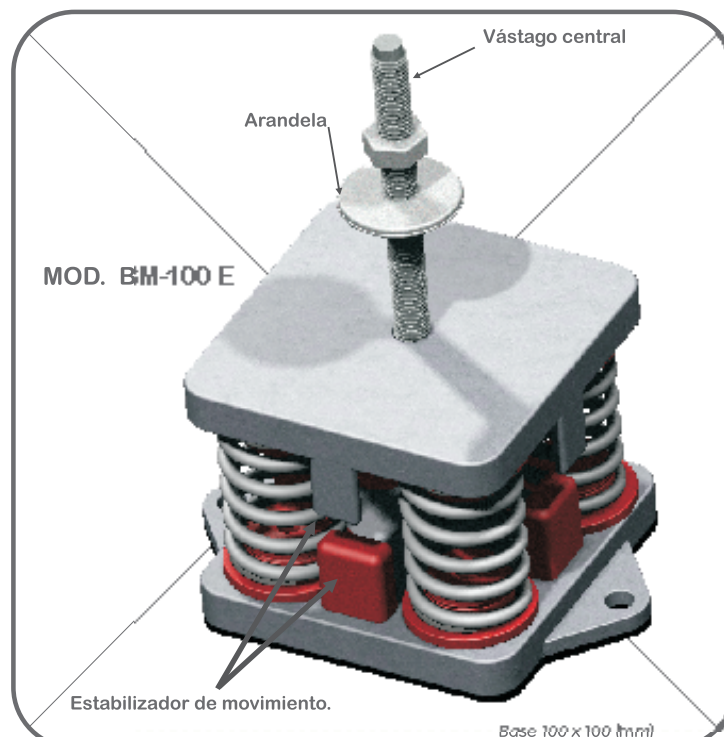
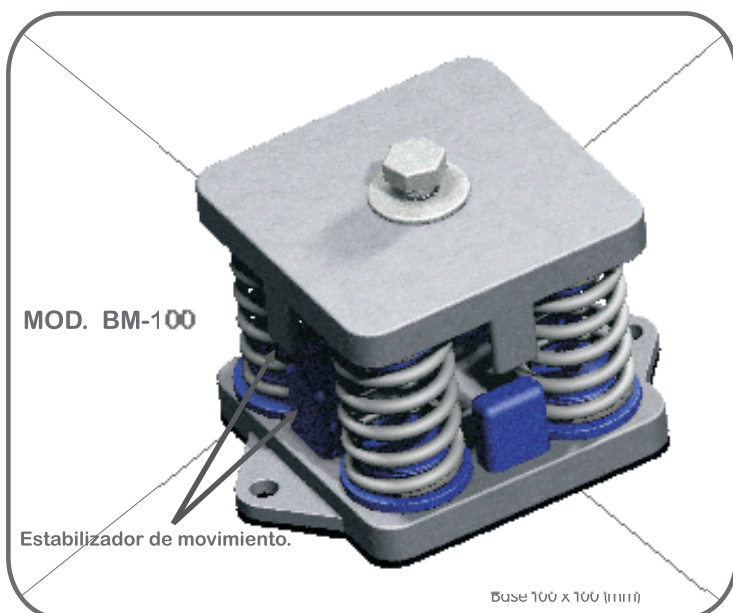
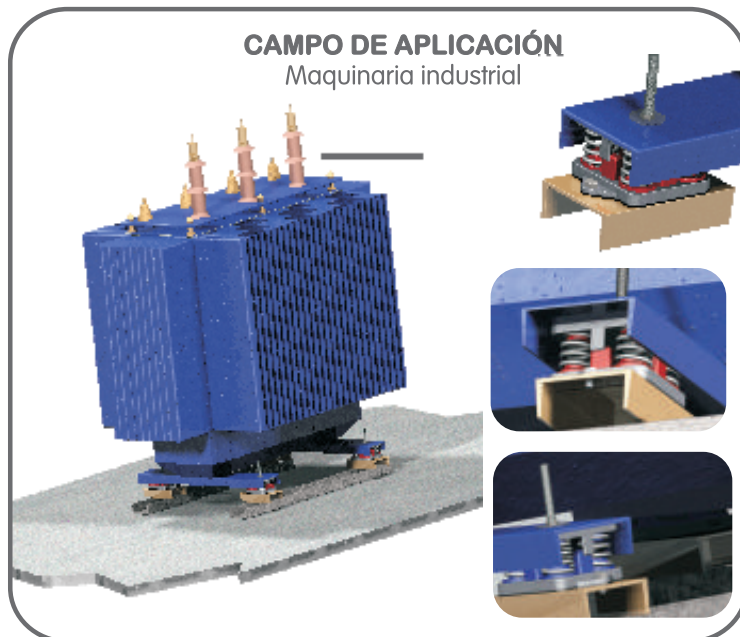
SE-BM 100 E R 600 (350 a 500 Kg.) **color** Rojo.

***Vástago central:** Se suministra en diferentes medidas.

Código de colores: Diferenciamos la carga puntual por colores de menor a mayor. (Gris, Verde, Azul y Rojo). Esto facilita el seguimiento del producto puesto en obra.

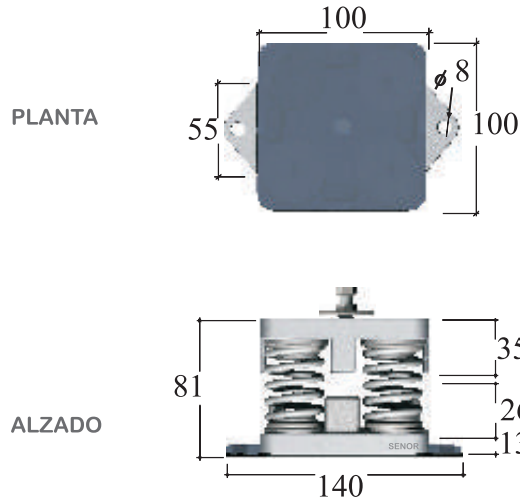
Más información: www.senor.es (Gama productos → Ventilación → Bancadas)

Sistema registrado ante la Oficina Española de Patentes y Marcas.



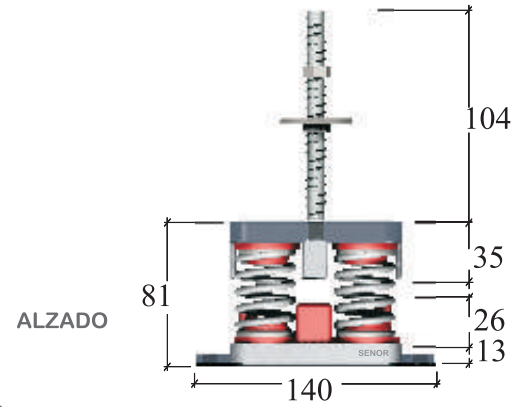
**COTAS
Mod. BM-100**

(Medidas expresadas en milímetros)



**COTAS
Mod. BM-100 E**

(Medidas expresadas en milímetros)



COMPORTAMIENTO DINÁMICO

SE-BM-100 G 200



(100-180) Kg.

Dureza: 25 SHORE A

CARGA (Kg)	FRECUENCIA EN RESONANCIA (Hz)	AMPLIFICACIÓN EN RESONANCIA	UMBRAL DE AISLAMIENTO (Hz)
100,32	4,95	3,89	8,01
150,32	<4,33	3,50	7,36
180,32	4,90	4,01	8,90

SE-BM-100E G 200



(100-180) Kg.

SE-BM-100 V 300



(180-250) Kg.

Dureza: 30 SHORE A

CARGA (Kg)	FRECUENCIA EN RESONANCIA (Hz)	AMPLIFICACIÓN EN RESONANCIA	UMBRAL DE AISLAMIENTO (Hz)
180,32	5,25	6,86	8,30
210,32	5,00	5,03	8,00
250,32	4,60	-	6,60

SE-BM-100E V 300



(180-250) Kg.

SE-BM-100 A 400



(250-350) Kg.

Dureza: 40 SHORE A

CARGA (Kg)	FRECUENCIA EN RESONANCIA (Hz)	AMPLIFICACIÓN EN RESONANCIA	UMBRAL DE AISLAMIENTO (Hz)
250,32	4,60	5,50	7,05
300,32	4,75	5,90	6,75
350,32	4,50	-	6,60

SE-BM-100E A 400



(250-350) Kg.

SE-BM-100 R 600



(350-500) Kg.

Dureza: 50 SHORE A

CARGA (Kg)	FRECUENCIA EN RESONANCIA (Hz)	AMPLIFICACIÓN EN RESONANCIA	UMBRAL DE AISLAMIENTO (Hz)
350,32	4,95	6,03	8,30
420,32	4,60	5,47	7,25
500,32	4,67	9,20	7,00

SE-BM-100E R 600



(350-500) Kg.



Denominación / Marcas:
Máquina de ensayos RIEHLE

Trazabilidad / Fecha de calibración
LABEIN / 3 Marzo 2006

Resultados obtenidos:
Muestra aisladores modelos
BM-100/BM-100 E. Diseñados
para soportar cargas entre
100 y 500 Kg.

Los resultados han sido favorables.



ENSAYO REALIZADO A COMPRESIÓN "Deformación del cuerpo elástico"

**SE-BM-100 G 200
SE-BM-100E G 200**



Carga (Kg)	Flecha (mm)
100	8,35
150	12,50
170	13,80
180	14,15

**SE-BM-100 V 300
SE-BM-100E V 300**



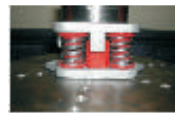
Carga (Kg)	Flecha (mm)
180	11,80
200	12,83
220	13,60
250	15,40

**SE-BM-100 A 400
SE-BM-100E A 400**



Carga (Kg)	Flecha (mm)
250	11,04
300	11,80
330	12,75
350	13,14

**SE-BM-100 R 600
SE-BM-100E R 600**



Carga (Kg)	Flecha (mm)
350	9,40
400	12,00
450	13,85
500	15,20